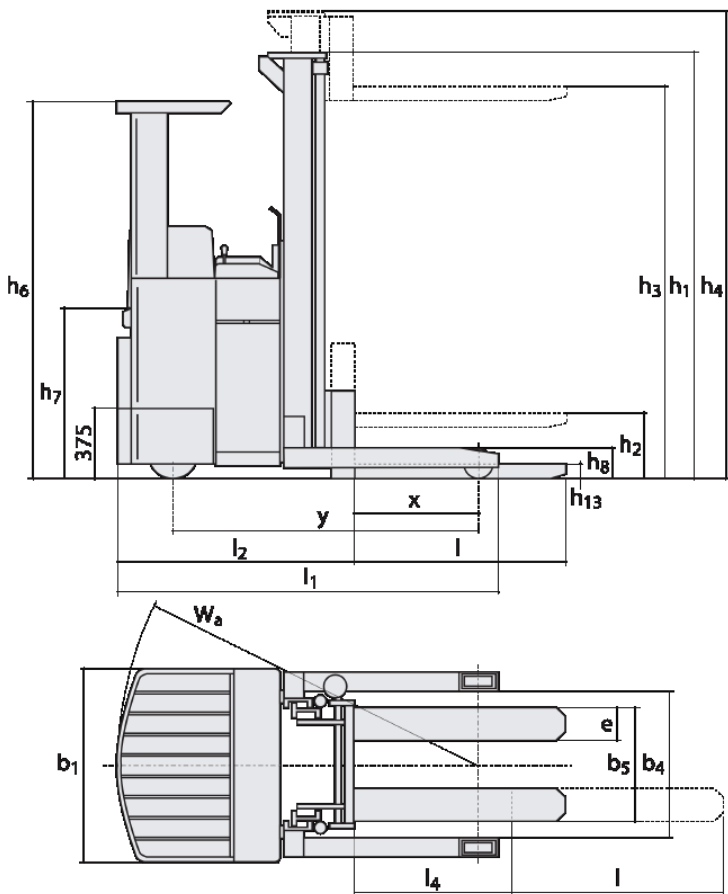




Штабелер с телескопическими вилами

SST 100 JUNIOR

Штабелер с кабиной для стоящего оператора для работы со стеллажами двойной глубины. Телескопические вилы вытягиваются на глубину двух паллет. Стандартная работа со втянутыми вилами. Дополнительные возможности при загрузке машин.



Тип мачты	Высота подъема Н	Высота сложенной мачты h1	Максимальная высота мачты h4
Стандарт/Дуплекс			
Триплекс	3600	1755	4231
	4350	2005	4981
	4800	2155	5431
	5400	2355	6031
	5700	2455	6331
	6300	2655	6931



Идентификация	Спецификация					
	1.2	Обозначение модели			SST 100 JUNIOR	
1.3	Привод			Электрический		
1.4	Управление			Кабина сидя		
1.5	Номинальная грузоподъемность	Q	т	1,0		
1.6	Расстояние до центра тяжести груза	c	мм	400 / 500 / 600		
1.8	Расстояние до груза (от оси пер. колес до спинки вил)	X		334 / 534 / 734		
1.9	Колесная база	y	мм	1162 / 1362 / 1562		
Вес	2.1	Собственный вес (включая аккумулятор)		кг	1970	
	2.2	Нагрузка на ось с грузом передн./задн.		кг	1212 / 1932	
	2.3	Нагрузка на ось без груза передн./задн.		кг	1087 / 808	
	2.4	Нагрузка на ось с выдвинутыми вилами с грузом передн./задн.		кг		
	2.5	Нагрузка на ось с задвинутыми вилами с грузом передн./задн.		кг		
Шины, Шасси	3.1	Шины			Полиуретан	
	3.2	Размер шин, передние (со стороны привода)		мм	Ø 250x80	
	3.3	Размер шин, задние (со стороны груза)		мм	Ø 150x60	
	3.4	Размер дополнительных (поддерживающих) колес		мм	Ø 150x60	
	3.5	Колеса, количество передн./задн.(привод/груз), х-ведущие				1x 2/2
	3.6	Ширина колеи, спереди (привод)	b10	мм	850	
	3.7	Ширина колеи, сзади (груз)	b11	мм	685	
Габаритные размеры	4.1	Наклон мачты / каретки, вперед/назад		град		
	4.2	Высота сложенной мачты	h1	мм	см. таблицу	
	4.3	Свободный ход	h2	мм	h1 - 596	
	4.4	Высота подъема	H	мм	см. таблицу	
	4.5	Высота полностью выдвинутой мачты	h4	мм	см. таблицу	
	4.6	Подъем опорных консолей	h5	мм		
	4.7	Высота защитной крыши (кабины)	h6	мм	2100	
	4.8	Высота сиденья / высота пола в положении стоя	h7	мм	900-1000	
	4.10	Высота опорных консолей	h8	мм	160	
	4.11	Дополнительный подъем	h9	мм		
	4.14	Высота пола, в поднятом положении	h12	мм		
	4.15	Высота полностью опущенных вилок	h13	мм	75	
	4.19	Общая длина, включая вилы	l1	мм	1921 / 2121 / 2321	
	4.20	Длина до спинки вил	l2	мм	1121	
	4.21	Общая ширина	b1	мм	1010	
	4.21.1	Ширина по боковым стабилизаторам		мм		
	4.22	Размер вилок	s/e/l	мм	73 / 170 / 800-1000-1200	
	4.23	Тип каретки вилок по ISO 2328, класс / тип A, B				
	4.24	Ширина каретки вилок	b3	мм		
	4.25	Ширина по внешним кромкам вилок мин/макс	b5	мм	570 или 670	
	4.26	Ширина между опорными консолями	b4	мм	750 / 950	
	4.27	Ширина по боковым направляющим роликам	b6	мм		
	4.28	Выдвижение вилок	l4	мм	500 / 700 / 900	
	4.29	Боковое смещение каретки	b7	мм		
	4.30	Боковое смещение каретки от центральной оси машины	b8	мм		
	4.31	Дорожный просвет (клиренс), под мачтой	m1	мм		
	4.32	Дорожный просвет (клиренс), по центру колесной базы	m2	мм	60	
	4.33	Ширина рабочего прохода с паллетой 1000 x 1200, поперек	Ast	мм	2615	
	4.34	Ширина рабочего прохода с паллетой 800 x 1200, вдоль	Ast	мм	2669	
	4.35	Радиус разворота	Wa	мм	1455 / 1655 / 1855	
	4.37	Длина по опорным консолям	l7	мм	1555 / 1755 / 1955	
	4.38	Дистанция до оси поворота вилок	0			
	Рабочие характеристики	5.1	Скорость хода с грузом/без груза		км/ч	9/10 - 9/11 (опция)
		5.1.1	Скорость хода с грузом/без груза, назад		км/ч	
		5.2	Скорость подъема с грузом/без груза		м/с	0,15 / 0,27
		5.3	Скорость спуска с грузом/без груза		м/с	0,50 / 0,35
		5.4	Скорость выдвижения каретки с грузом/без груза		м/с	
		5.7	Преодолеваемый уклон с грузом/без груза		%	7
5.8		Максимальный преодолеваемый уклон с грузом/без груза (5 мин)		%		
5.9		Время разгона 0-10м, с грузом/без груза		сек		
5.10		Рабочий тормоз			Электрический	
5.10.1		Стояночный тормоз			Механический	
Двигатели, Батарея	6.1	Двигатель хода, мощность S2 60 мин		кВт	2,4 AC	
	6.2	Двигатель подъема		кВт	4,5	
	6.3	Батарея по DIN 43531/35/36	A, B, C			
	6.4	Батарея, напряжение / емкость		В / Ач	24 / 240-465	
	6.5	Вес батареи		кг	300 - 450	
	6.6	Энергопотребление по циклу VDI		кВт/ч		
Доп. информация	8.1	Тип регулировки скорости			Транзисторный	
	10.1	Рабочее давление для навесного устройства		бар	175	
	10.2	Расход масла для навесных агрегатов		л/мин		
10.7	Уровень звукового давления, на высоте головы оператора согласно EN 12 053		дБ (A)			

* Изменяется в зависимости от размера АКБ

Производитель вправе изменить указанную выше спецификацию