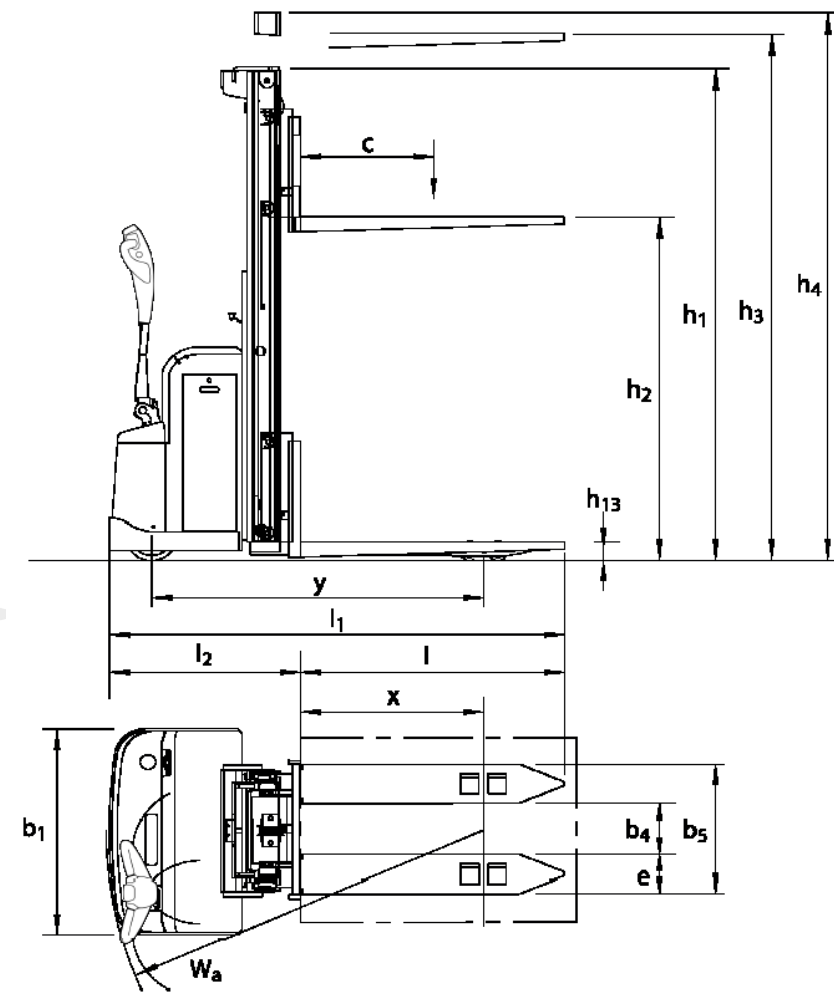




Штабелер для интенсивной работы и тяжелых грузов. Прочный, мощный и надежный. Смещенная вправо рукоятка управления для безопасной работы и обзора. Точное управление высотой ви́л и плавность хода.



Тип мачты	Высота подъема Н	Высота сложенной мачты h1	Максимальная высота мачты h4
Стандарт/Дуплекс			
Триплекс	3600	1750	4112
	4350	2000	4862
	4800	2150	5312
	5400	2350	5912

Идентификация	Спецификация					
	1.2	Обозначение модели			SPH 160	
1.3	Привод			Электрический		
1.4	Управление			Сопровождаемый		
1.5	Номинальная грузоподъемность	Q	T	1,6		
1.6	Расстояние до центра тяжести груза	c	мм	600		
1.8	Расстояние до груза (от оси пер. колес до спинки вил)	X		800		
1.9	Колесная база	y	мм	1444		
Вес	2.1	Собственный вес (включая аккумулятор)		кг	1340	
	2.2	Нагрузка на ось с грузом передн./задн.		кг	1190 / 1750	
	2.3	Нагрузка на ось без груза передн./задн.		кг	970 / 370	
	2.4	Нагрузка на ось с выдвинутыми вилами с грузом передн./задн.		кг		
	2.5	Нагрузка на ось с задвинутыми вилами с грузом передн./задн.		кг		
Шины, Шасси	3.1	Шины			Полиуретан	
	3.2	Размер шин, передние (со стороны привода)		мм	Ø 230x70	
	3.3	Размер шин, задние (со стороны груза)		мм	Ø 85x75	
	3.4	Размер дополнительных (поддерживающих) колес		мм	Ø 140x60	
	3.5	Колеса, количество передн./задн.(привод/груз), х-ведущие				1x 1/4
	3.6	Ширина колеи, спереди (привод)	b10	мм	616	
	3.7	Ширина колеи, сзади (груз)	b11	мм	390	
Габаритные размеры	4.1	Наклон мачты / каретки, вперед/назад		град		
	4.2	Высота сложенной мачты	h1	мм	см. таблицу	
	4.3	Свободный ход	h2	мм	h1 - 480	
	4.4	Высота подъема	H	мм	см. таблицу	
	4.5	Высота полностью выдвинутой мачты	h4	мм	см. таблицу	
	4.6	Подъем опорных консолей	h5	мм	110 (опционально)	
	4.7	Высота защитной крыши (кабины)	h6	мм		
	4.8	Высота сиденья / высота пола в положении стоя	h7	мм		
	4.10	Высота опорных консолей	h8	мм		
	4.11	Дополнительный подъем	h9	мм		
	4.14	Высота пола, в поднятом положении	h12	мм		
	4.15	Высота полностью опущенных вилок	h13	мм	90	
	4.19	Общая длина, включая вилы	l1	мм	1980	
	4.20	Длина до спинки вил	l2	мм	825	
	4.21	Общая ширина	b1	мм	895	
	4.21.1	Ширина по боковым стабилизаторам		мм		
	4.22	Размер вилок	s/e/l	мм	70/170/1150	
	4.23	Тип каретки вилок по ISO 2328, класс / тип A, B				
	4.24	Ширина каретки вилок	b3	мм	730	
	4.25	Ширина по внешним кромкам вилок мин/макс	b5	мм	560	
	4.26	Ширина между опорными консолями	b4	мм		
	4.27	Ширина по боковым направляющим роликам	b6	мм		
	4.28	Выдвижение каретки мачты	l4	мм		
	4.29	Боковое смещение каретки	b7	мм		
	4.30	Боковое смещение каретки от центральной оси машины	b8	мм		
	4.31	Дорожный просвет (клиренс), под мачтой	m1	мм	23	
	4.32	Дорожный просвет (клиренс), по центру колесной базы	m2	мм	23	
	4.33	Ширина рабочего прохода с паллетой 1000 x 1200, поперек	Ast	мм	2665	
	4.34	Ширина рабочего прохода с паллетой 800 x 1200, вдоль	Ast	мм	2595	
	4.35	Радиус разворота	Wa	мм	1828	
	4.37	Длина по опорным консолям	l7	мм		
	4.38	Дистанция до оси поворота вилок	0	мм		
Рабочие характеристики	5.1	Скорость хода с грузом/без груза		км/ч	5,5 / 5,9	
	5.1.1	Скорость хода с грузом/без груза, назад		км/ч		
	5.2	Скорость подъема с грузом/без груза		м/с	0,14 / 0,21	
	5.3	Скорость спуска с грузом/без груза		м/с	0,37 / 0,27	
	5.4	Скорость выдвижения каретки с грузом/без груза		м/с		
	5.7	Преодолеваемый уклон с грузом/без груза		%	8 / 16	
	5.8	Максимальный преодолеваемый уклон с грузом/без груза (5 мин)		%		
	5.9	Время разгона 0-10м, с грузом/без груза		сек	4,63 / 4,34	
	5.10	Рабочий тормоз			Электрический	
	5.10.1	Стояночный тормоз			Электрический	
Двигатели, Батарея	6.1	Двигатель хода, мощность S2 60 мин		кВт	1,3 AC	
	6.2	Двигатель подъема		кВт	4,0	
	6.3	Батарея по DIN 43531/35/36	A, B, C			
	6.4	Батарея, напряжение / емкость		V / Ач	24 / 240-345	
	6.5	Вес батареи		кг	200 - 300	
	6.6	Энергопотребление по циклу VDI		кВт/ч		
Доп. информация	8.1	Тип регулировки скорости			AC	
	10.1	Рабочее давление для навесного устройства		бар		
	10.2	Расход масла для навесных агрегатов		л/мин		
10.7	Уровень звукового давления, на высоте головы оператора согласно EN 12 053			дБ (A)		

\* Изменяется в зависимости от размера АКБ  
 Производитель вправе изменить указанную выше спецификацию